



## COM Express® Type6+GPU 嵌入式系统解决方案

**GEC-CT6G** 是一套嵌入式高性能计算机系统，它可以兼容 6 代, 8 代, 10 代 Intel CPU,同时可以选配 NVIDIA MXM1050、1080 GPU。整个系统适合用于环境恶劣工作，并可以根据用户的要求进行快速修改定制。

该嵌入式计算机系统集成了丰富的计算机接口，包括千兆以太网, USB 3.0, USB 2.0, DisplayPort++, VGA, LVDS, SATA III, M.2, RS-232, RS-422, RS-485, GPIO, I2C, mSATA, mini-PCIe, Micro Sim 卡并预留了自定义扩展接口方便用户做自定义扩展卡。系统使用了全插针设计，接口丰富齐全，体积小，应用灵活，宽电压输入，自带散热方案，方便客户快速集成自己的产品和解决方案。



### 产品特点

✓ 集成高性能 **CPU** 和 **GPU**  
兼容 **10 代、8 代、6 代 Intel CPU**  
兼容 **NVIDIA MXM 1080、1050GPU**

✓ 支持 **DP/HDMI/DVI** 自动切换  
集成丰富功能接口

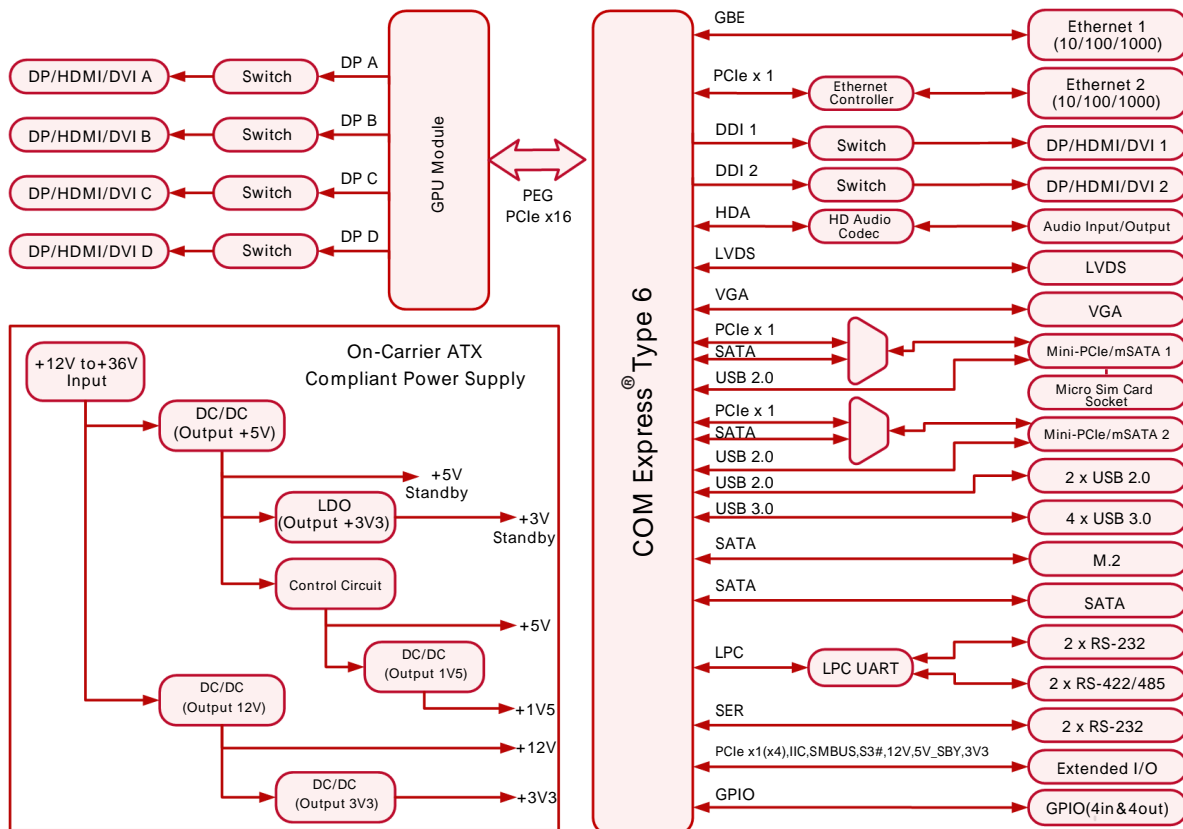
✓ 全插针连接器  
方便整机无风扇设计

✓ **12V~36V** 宽电压输入  
**-40 °C ~+ 85 °C** 工作

✓ 小尺寸 **200mmx125mm**

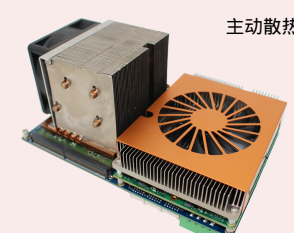

产品规格	
COM Express兼容性	COM Express Type 6 (PICMG COM Express COM.0 R2.1)
GPU模块选项	• NVIDIA® GeForce® GTX 1080 – (Pascal, 2560 CUDA Cores, 150W) • NVIDIA® GeForce® GTX 1050Ti– (Pascal, 768 CUDA Cores, 60W)
COM Express兼容性	COM Express® Type 6 (PICMG COM Express® COM.0 R2.1)
MXM模块兼容性	MXM Specification 3.1 Type-B and Type-A Form Factors
网络	2 x 10/100/1000 Mbps
串口	2 x RS-232 9pin, 2 x RS-232 3pin, 2 x RS-422/RS-485
USB	4 x USB 3.0 Ports, 2 x USB 2.0 Ports
GPIO	4 x DI, 4 x DO
音频	1 X Audio (Mic In, Line Out)
显示	4 x DisplayPort/ HDMI/DVI(Max) 1 x Dual Channel 18/24-bit LVDS 1 x VGA
存储	1 x SATA 3.0, SATA power 1 x M.2 Key B (SATA only 2242)
Mini-PCIe接口	2 x Full size Mini-PCIe slots (Mini-PCIe / mSATA, USB)
3G/4G/5G	1 x Micro Sim Card ( 3G/4G/5G to Mini-PCIe1 )
扩展IO接口	1 x I2C, 1 x SMBus, include 4xPCIe, 5V Standby 3V3,LPC,S3,CB Reset ,PCIe, 5V output, 12V output (80-pin)
工作环境	商业级: 0 ~ +60 工业级: -40 ~ + 85
电源	DC +12V ~ +36V
机械尺寸	200mm x 125mm

## 原理框图



## 订货信息

(更多配置请咨询销售人员)

产品型号	CPU	GPU	散热方式
CT6G	NONE	NONE	 主动散热   被动散热
CT622G80	Intel® Core®i7-6822EQ 32G DDR4	NVIDIA® GeForce®GTX 1080	
CT620G80	Intel® Core®i7-6820EQ 32G DDR4	NVIDIA® GeForce®GTX 1080	
CT615G80	Intel® Xeon®E3-1515M V5 32GB DDR4	NVIDIA® GeForce®GTX 1080	
CT605G80	Intel® Xeon®E3-1505L V5 32GB DDR4	NVIDIA® GeForce®GTX 1080	
CT676G80	Intel® Xeon®E-2176M 32GB DDR4	NVIDIA® GeForce®GTX 1080	
CT650G80	Intel® Core®i7-8850H 32GB DDR4	NVIDIA® GeForce®GTX 1080	
CT622G50	Intel® Core®i7-6822EQ 32G DDR4	NVIDIA® GeForce®GTX 1050 TI	
CT620G50	Intel® Core®i7-6820EQ 32G DDR4	NVIDIA® GeForce®GTX 1050 TI	
CT615G50	Intel® Xeon®E3-1515M V5 32GB DDR4	NVIDIA® GeForce®GTX 1050 TI	
CT605G50	Intel® Xeon®E3-1505L V5 32GB DDR4	NVIDIA® GeForce®GTX 1050 TI	
CT676G50	Intel® Xeon®E-2176M 32GB DDR4	NVIDIA® GeForce®GTX 1050 TI	
CT650G50	Intel® Core®i7-8850H 32GB DDR4	NVIDIA® GeForce®GTX 1050 TI	
CKGC6001	全线缆包 (CPU+GPU): 4xHDMI ,2xUSB3.0 ,1xUSB2.0 ,1xRS232 ,2xLan ,1xAudio ,1x Sata , Sata Power		
CKGC6002	标准线缆包 (CPU) : 2xHDMI ,2xUSB3.0 ,1xUSB2.0 ,1xRS232 ,2xLan ,1xAudio ,1xVGA ,1x SATA , SATA Power		